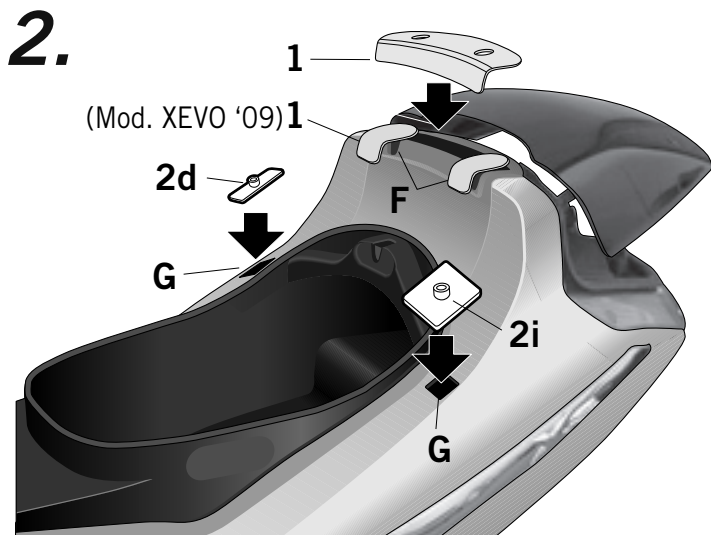
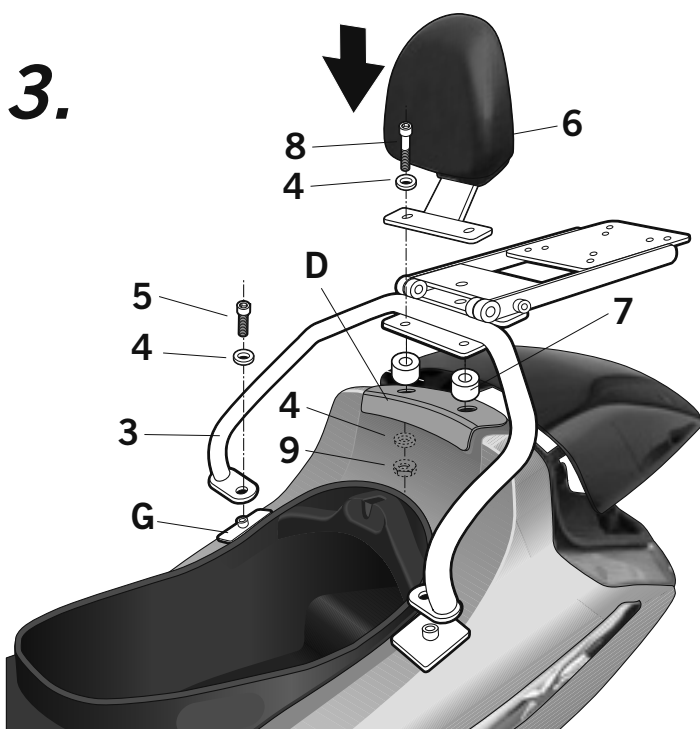


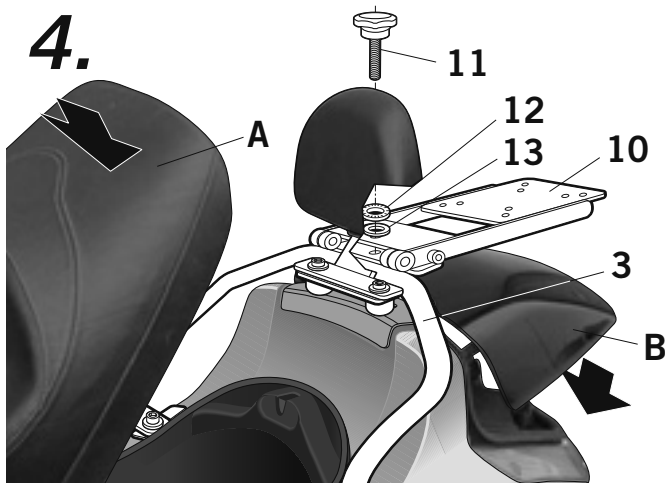
- (E) Abrir el asiento (A). Abrir el maletero trasero (B). Desmontar y desestimar el agarradero (C) en zona interior (D) del maletero trasero (B), mediante las arandelas (E) y desestimar los tornillos (F). Y en zona (G), mediante los tornillos (H) que también se desestiman.
- (GB) Open the seat (A). Open the storage compartment at the back (B). Disassemble and reject the handle (C) on the inside (D) of the back storage compartment (B), with the washers (E) and reject the screws (F). And in the zone (G) with the screws (H) which you should also get rid of.
- (F) Ouvrir le siège (A). Ouvrir le coffre à bagages arrière (B). Démontez et rejetez la poignée (C) en zone intérieure (D) du coffre à bagages arrière (B), avec les rondelles (E) et rejetez les vis (F). Et en zone (G), avec les vis (H) qui sont aussi rejetés.
- (D) Sitz (A) öffnen. Hinteren Kofferraum (B) öffnen. Haltestange (C) in der inneren Zone (D) des hinteren Kofferraums (B), mit Hilfe der Scheiben (E) und Haltestange der Schrauben (F) abmontieren und beiseite legen. Und in der Zone (G), mit Hilfe der Schrauben (H) die auch abgelegt werden, abmontieren.
- (I) Aprire il sedile (A). Aprire il portabagagli posteriore (B). Smontare ed eliminare la maniglia (C) nella zona anteriore del portabagagli posteriore (B), usando le guarnizioni (E) e le viti (F). E nella zona (G) usando le viti (H).



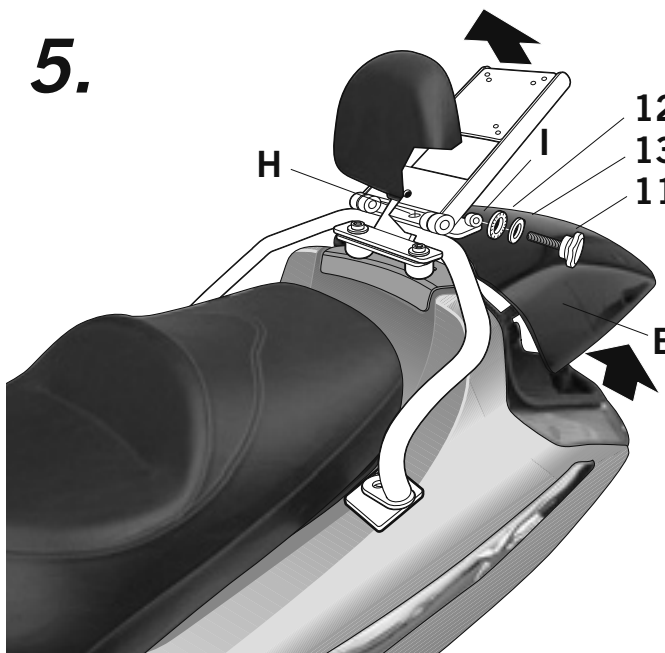
- (E) Colocar el embellecedor (1) en zona (F), según nos muestra el dibujo. Colocar las chapas embellecedoras (2d) y (2i) en zona (G).
- (GB) Place the hubcap (1) in position (F) as in the diagram. Place the hubcaps (2d) and (2i) in position (G).
- (F) Placer l'enjoliveur (1) en zone (F), comme ce que nous montre le dessin. Placer les plaques enjoliveur (2d) et (2i) en zone (G).
- (D) Radkappe (1) in der Zone (F) befestigen, wie aus der Zeichnung ersichtlich. Blech auf den Radkappen (2d) und (2i) in der Zone (G) anbringen.
- (I) Collocare l'abbellitore (1) nella zona (F), come mostra il disegno. Collocare le placche ornamentali (2d) e (2i) nella zona (G).



- (E) Montar el soporte KIT TOP (3) en zona (G), fijarlo mediante las arandelas (4) y los tornillos (5) y en zona (D) acompañado del soporte riñonera (6) mediante los distanciadores (7), las arandelas (4), los tornillos (8) y las tuercas (9).
- (GB) Mount the support KIT TOP (3) in zone (G), fix it with the washers (4) and screws (5) and in zone (D) together with the lumbar support (6) by means of distance pieces (7), the washers (4), the screws (8) and the nuts (9).
- (F) Monter le support KIT TOP (3) dans la zone (G), le fixer avec les rondelles (4) et les vis (5) et dans la zone (D) accompagné du support dossier (6) avec les entretoises (7), les rondelles (4), les vis (8) et les écrous (9).
- (D) KIT TOP Stütze (3) in der Zone (G), montieren und mit Hilfe der Scheiben (4) und der Schrauben (5) befestigen und in der Zone (D) die Nierenstütze (6) mit den Distanzhaltern (7), den Scheiben (4), los Schrauben (8) und den Schraubenmuttern (9) anmontieren.
- (I) Montare il supporto KIT TOP (3) nella zona (G), fissarlo usando le guarnizioni (4) e le viti (5) e nella zona (D) insieme al supporto schienalino (6) usando i separatori (7), le guarnizioni (4), le viti (8) e i dadi (9).



- (E)** Cerrar el asiento (A) y el maletero (B). Para fijar el soporte KIT TOP MOVIL (10) al soporte KIT TOP (3), utilizar el tornillo con maneta (11), la arandela glower (12) y la arandela (13).
- (GB)** Close the seat (A) and the boot (B). To fix the support KIT TOP MOBILE (10) to the support KIT TOP (3), use the screw with latch lock (11), glower washer (12) and washer (13).
- (F)** Fermer le siège (A) et le coffre (B). Pour fixer le support KIT TOP MOBILE (10) au support KIT TOP (3), utiliser la vis à levier (11), la rondelle glower (12) et la rondelle (13).
- (D)** Sitz (A) und Verstaumraum (B) schließen. Zur Befestigung der BEWEGLICHEN KIT TOP Stütze (10) auf der KIT TOP Stütze (3), benutzen Sie die Hebelschraube (11), die "Glower"-Scheibe (12) und die Scheibe (13).
- (I)** Chiudere il sedile (A) e il portabagagli (B). Per fissare il supporto KIT TOP MOBILE (10) al supporto KIT TOP (3) usare la vite con maniglia (11), la guarnizione glower (12) e la guarnizione (13).



- (E)** Para abrir el portón trasero original de la moto, desmontar el tornillo maneta (11), la arandela glower (12) y la arandela (13) y colocarlos en el agujero posicionador (I), zona (H). MONTADO DE FABRICA: el soporte KIT TOP MOVIL (10) al soporte KIT TOP (3).
- (GB)** To open the original back gate of the motorcycle, dismount the latch lock screw (11), glower washer (12) and washer (13) and place it in the positioning hole (I), zone (H). FACTORY ASSEMBLY: the support KIT TOP MOBILE (10) to the support KIT TOP (3).
- (F)** Pour ouvrir la porte arrière originelle de la moto, démonter la vis levier (11), la rondelle glower (12) et la rondelle (13) et placez-la dans le trou positionneur (I), zone (H). MONTAGE EN USINE: le support KIT TOP MOBILE (10) au support KIT TOP (3).
- (D)** Zum Öffnen der hinteren Originaltür des Motorrads, lösen Sie die Hebelschraube (11), die "Glower"-Scheibe (12) und die Scheibe (13) und schrauben Sie in das Positionierloch (I), Zone (H). WERKSEITIG MONTIERT: KIT TOP Stütze (10) (3) mit Hilfe.
- (I)** Per aprire lo sportello posteriore originale della moto, smontare la vite maniglia (11), la guarnizione glower (12) e la guarnizione (13) e collocarla nel foro di posizione (I), zona (H). MONTAGGIO DI FABBRICA: il supporto KIT TOP MOBILE (10) al supporto KIT TOP.

COMPONENTES / PARTS / COMPOSANTES / EINZELBAUTEILE / COMPONENTI:

Pos.	Ref.	Cant.	
1	261241	2	Adhesivo - Adhesive - Adhesif - Aufkleber - Adesivo
1	200525	1	Embellecedor - Hubcap - Enjoliveur - Radkappe - Abbellitore
2d	260928	1	Distanziador embellecedor derecho - Right hubcap separator - Entretoise enjoliveur droit - Abstandshalter radkappe rechts - Distanziatore ornamentale destro
2i	260934	1	Distanziador embellecedor izquierdo - Left hubcap separator - Entretoise enjoliveur gauche - Abstandshalter radkappe links - Distanziatore ornamentale sinistro
3	260963	1	Soporte kit tubo - Tube kit support - Support kit tube - Rohrhalterung - Supporto kit tubo
4	303017	6	Arandela especial Ø16 x Ø6 - Rondelle spéciale - Sonderscheibe - Guarnizione speciale
5	304201	2	Tornillo M6 x 40 DIN 7380 - Screw - Vis - Schraube - Vite
6	260962	1	Soporte riñonera - Lumbar support - Support dossier - Nierenstütze - Supporto schienalino
7	260213	2	Distanciador Ø16 Ø9 x 12 - Spacer - Entre-toise - Abstandshalter - Distanziatore
8	304222	2	Tornillo M6 x 85 DIN 912 - Screw - Vis - Schraube - Vite
9	302021	2	Tuerca M6 autoblocante - Self-blocking Nut M8 - Écrou M8 autobloquant - Selbstanziehende Mutter M8 - Bullone M8 autobloccante
10	260964	1	Soporte parrilla - Grill support - Support porte-paquet - Rosthalterung - Supporto griglia
11	260965	1	Tornillo con maneta - Latch lock screw - Vis à levier - Hebelschraube - Vite con maniglia
12	260967	1	Arandela glower - Glower washer - Rondelle glower - Glower-Scheibe - Guarnizione glower
13	303025	1	Arandela Ø10 - Washer - Rondelle - Scheibe - Rondella