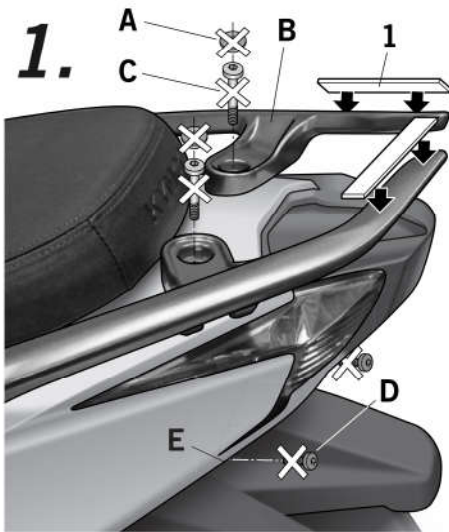
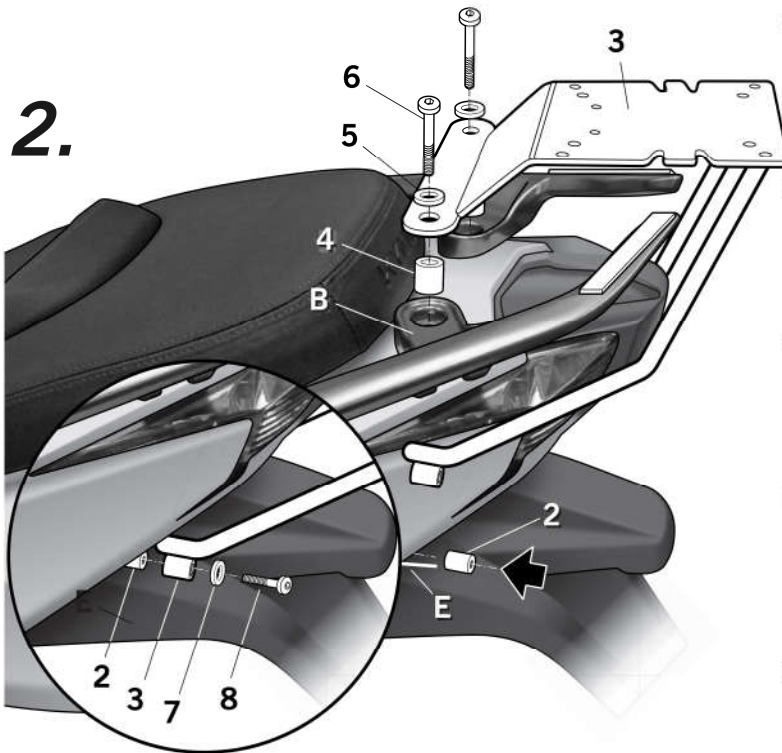


- (E)** Consejo para un correcto montaje del kit: No apretar los tornillos del todo hasta asegurarse que el KIT está correctamente colocado y alineado.
- (GB)** Advice for correct fitting of the kit: Do not fully tighten the screws until it is ensured that the KIT is correctly attached and aligned.
- (F)** Conseil pour un montage correct du kit: Ne pas serrer les vis avant d'être sûr que le KIT est correctement monté et ajusté.
- (D)** Hinweis für einen korrekten Einbau des Bausatzes: Ziehen Sie die Schrauben nicht ganz fest, bevor Sie sich nicht vergewissert haben, daß der Bausatz korrekt eingestellt und ausgerichtet ist.
- (I)** Consiglio per un montaggio corretto del kit: Non stringere del tutto le viti fin tanto non si è sicuri che il kit è collocato correttamente e allineato.



- (E)** Desmontar y desestimar las tapetas de plástico (A) del agarradero trasero (B) y los tornillos (C) que también se desestiman. Desmontar y desestimar los tornillos (D) del guardabarros trasero, zona (E). Colocar el adhesivo espumado (1) en la parrilla original, para proteger la superficie de contacto.
- (GB)** Disassembly and remove plastic covers (A) from the rear handle (B) as well as the screws (C) that must be removed too. Disassembly and remove the screws (D) from the rear mudguard, area (E). Put the foam layer (1) in the original luggage rack, so as to protect the contact area.
- (F)** Démontez et jetez les couvercles en plastique (A) de la poignée arrière (B) en jetant aussi même les vis (C). Démontez et jetez les vis (D) du garde-boue arrière, zone (E). Placer la plaque adhésive en mousse (1) sur le porte-bagage d'origine, afin de protéger la surface de contact.
- (D)** Demontage und Entfernen Kunststoffabdeckungen (A) von dem hinteren Handgriff (B) sowie die Schrauben (C), die zu müssen entfernt werden. Demontage und entfernen Sie die Schrauben (D) aus dem hinteren Kotflügel, Bereich (E). Legen Sie die Schaumstoff (1) in der ursprünglichen Dachträger, um die Kontaktfläche zu schützen.
- (I)** Smontare ed rimuovere la placca di plastica (A) della maniglia posteriore (B) ed rimuovere le viti (C) altresì. Smontare ed rimuovere i viti (D) dalle parafango posteriore, zona (E). Inserire lo strato di schiuma (1) nei portapacchi originale, in modo da proteggere l'area di contatto.



- (E)** Colocar los distanciadores roscados M6 (2) en zona (E). Montar el KIT TOPMASTER (3) al agarradero trasero (B), mediante los distanciadores (4), las arandelas (5) y los tornillos (6). Y en zona (E), mediante los distanciadores roscados M6 (2), las arandelas (7) y los tornillos (8).
- (GB)** Place the threaded spacers M6 (2) in the area (E). Assembly the KIT TOPMASTER (3) to the rear handle (B), using the spacers (4), the washers (5) and the screws (6). And in the area (E), by means of threaded spacers M6 (2), washers (7) and screws (8).
- (F)** Placer les entretoises en forme de pas de vis M6 (2) sur la zone (E). Monter le KIT TOPMASTER (3) sur la poignée arrière (B), au moyen des entretoises (4), des rondelles (5) et les écrous (6). Et sur la zone (E), au moyen des entretoises en forme de pas de vis M6 (2), les rondelles (7) et les vis (8).
- (D)** Platzieren Sie die Gewinde Abstandshalter M6 (2) in dem Bereich (E). Versammlung die KIT TOPMASTER (3) auf den hinteren Griff (B) mit den Abstandshaltern (4), die Unterlegscheiben (5) und die Schrauben (6). Und in dem Bereich (E), mittels Abstandshaltern M6 Gewinde (2), Scheiben (7) und Schrauben (8).
- (I)** Colocare i distanziale fillettati M6 (2) nella zona (E). Montare le KIT TOPMASTER (3) nella maniglia posteriore (B), mediante i distanziale (4), le rondelle (5) ed i viti (6). Ed nella zona (E), mediante i distanziale fillettati M6 (2), le rondelle (7) ed i viti (8).

**COMPONENTES / PARTS / COMPONENTES / EINZELBAUTEILE / COMPONENTI:**

Pos.	Ref.	Cant.	
1	400253	2	Achivo espumado 80 x12 x 3 - Foam layer - Plaque adhésive en mousse - Schaumstoffklebeband - Strato di schiuma
2	261499	2	Distanciador Ø16 M6 x 30 - Spacer - Entretoise - Abstandshalter - Distanziatore
3	261500	2	KIT TOPMASTER
4	261041	2	Distanciador Ø16 Ø9 x 18 - Spacer - Entretoise - Abstandshalter - Distanziatore
5	303020	2	Arandela Ø8 - Washer - Rondelle - Scheibe - Rondella
6	304172	2	Tornillo M8 x 70 DIN 7380. - Screw - Vis - Schraube - Vite
7	303017	2	Arandela especial Ø8 Ø6 - Special washer - Rondelle spéciale - Spezielle Fassungsplatte - Rondella speciale
8	304037	2	Tornillo M6 x 35 DIN 912 - Screw - Vis - Schraube - Vite